

1. Unique identification code of the product type / Tuotetyypin yksilöllinen tunniste / Produkttypens unika identifikationskod:

Betoniset Muottiharkot MH-150, MH-200, MH-250
Pilariharkot PMH-240, PPMH-250 pyöreä,
Eristemuottiharkot EMHU-380, EMHUP-380, EMHUK-380
Eristemuottiharkko EMH-380

2. Type number / Tyyppi erä tai sarjanumero/ Typnummer:

Tuotepaketissa tuotteen nimi, tuotekoodi, sovellettavan standardin tunniste sekä suoritustasoilmoituksen numero

3. Valmistajan ennakoima, soveltuvan yhdenmukaistetun teknisen eritelmän mukainen rakennustuotteen aiottu käyttötarkoitus tai -tarkoitukset:

Muottiharkko on normaalipainoisesta betonista valmistettu harkko, joka työmaalla ladotaan muotiksi, raudoitetaan ja valetaan suunnitelmien mukaan. Harkkoa voi käyttää erilaisissa rakennuskohteissa ulko-,sisä- ja väliseiniin. Muottiharkko voi olla eristetty lämmönvastuksen lisäämiseksi. Tuotteella on julkisivutoiminnallisia ominaisuuksia.

4. Name, registered trade name or registered trade mark and contact address of the manufacturer as required pursuant to Article 11(5) / Valmistajan nimi, kaupp nimi tai tavaramerkki sekä osoite, josta valmistajaan saa yhteyden / Tillverkarens namn, registrerade företagsnamn eller registrerade varumärke samt kontaktadress enligt vad som krävs i artikel 11.5:



Y-tunnus: 0146190-9



5. ./.

6. System or systems of assessment and verification of constancy of performance of the construction product as set out in Annex V/ Rakennustuotteen suoritustason pysyvyyden arviointi / Systemet eller system för bedömning och fortlöpande kontroll av byggproduktens perstande enligt bilaga:

AVCP-Class 4 and method 1

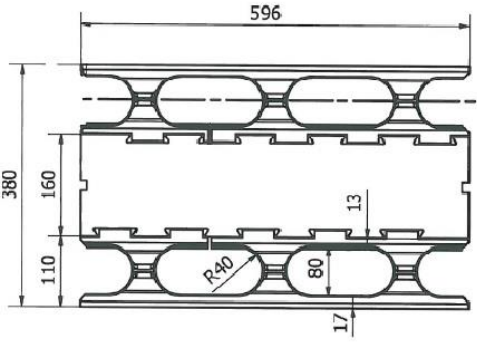

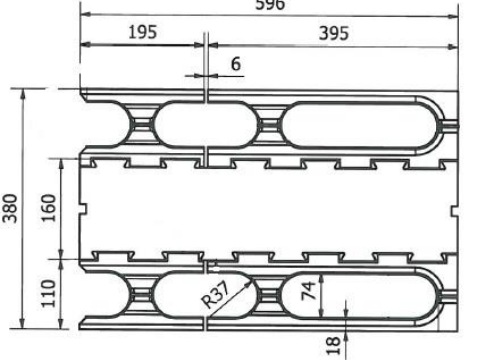

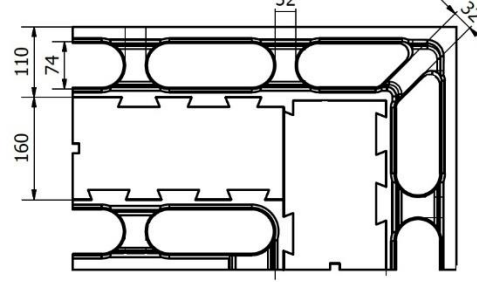
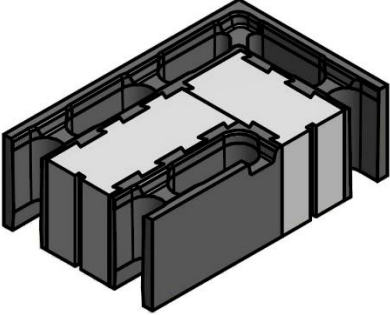
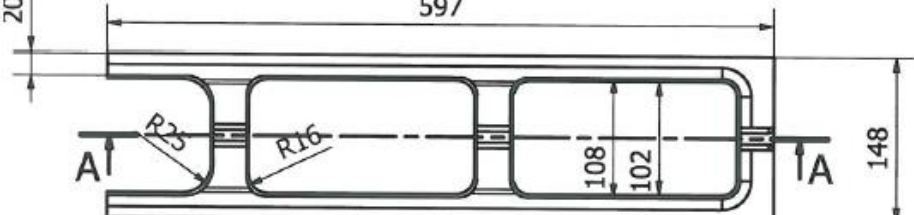
AVCP-luokka 4 ja menettely 1 eli varastotuote

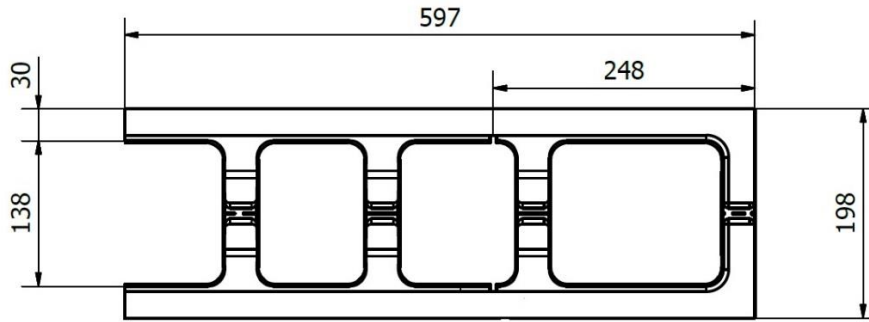
AVCP-Klass 4 och method 1

7. ./.

8. ./.

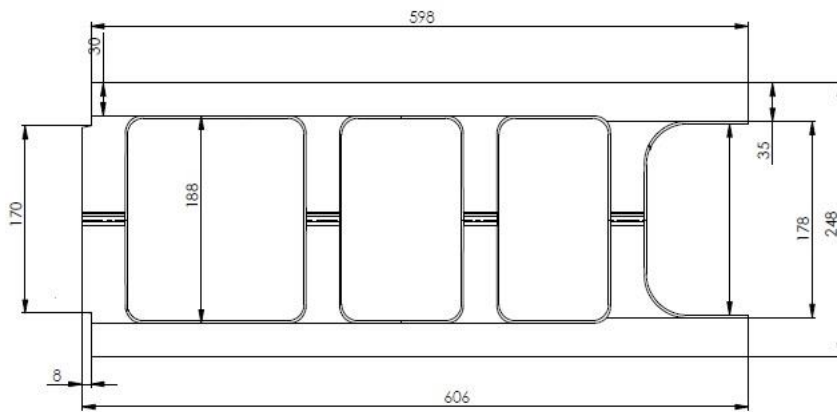
9. Declared performance / ilmoitetut suoritustasot/ angiven prestanda :

Essential characteristics / Perusominaisuus / Väsentliga egenskaper	Performance / Suoritustaso / Prestanda	Harmonised technical specification / Yhdenmukaistettu tekninen erittely/ Harmoniserade tekniska standard
		<p>EMH-380 (EPS+SPU)</p>
 <p>Tuotteen betonimenekki: 13,4 dm³</p>		<p>EMHUP-380 (SPU)</p>
 <p>Tuotteen betonimenekki: 14,2 dm³</p>		<p>EMHUK-380 (SPU)</p>
		<p>MH-150 Päätty/kulma</p>



Tuotteen betonimenekki:10,0 dm3

MH-200 Pääty/kulma



MH-250 suora



Pilarimuotti
240x240x200
Sisähalkaisija
145 mm



Pyöreä Pilarimuotti
250x200
Sisähalkaisija
130 mm

Lenght/ Pituus/ Längd : Width/ Leveys/ Bredd: Height/ Korkeus/ Höjd:	600 mm Identification code/ tuote tunnus/ Identifikationskod 200mm	SFS-EN 15435
Dimensional tolerances/ Mittatoleranssi / Proportioner tolerans:	Pituus +1 ja -3 leveys -3 ja +3 korkeus +1 ja-3	
Valuonteloiden mitat ja kannasten urien mitat	Löytyvät tuotekohtaisista tuoteselosteista, ks kuvat edellä	

Tiheys	2200 kg/m ³	
Compressive strength / Puristuslujuus / Tryckhållfasthet	3 N/mm ²	
Bond strength / Taivutustartuntalujuus/ Böjhållfasthet	fxk1 > 0,20N/mm ² fxk2 > 0,13 N/mm ²	
Flat regularity/ Lappeiden tasaisuus/ Sidojämnhet	3 mm	
Capillary watersuction/ Kapilaarinen vedenimukerroin/Kapillär vattensug	6 g/m ² s	
Freezing-smelting resistance /Jäädytys-sulastuskestävyys/ Frysning-smältning varaktighet	Standardin SFS 7018: 2010-02-15, liitteen 1 mukainen pakkasenkestävyydesti. Hyväksytty, ei silminnähtäviä vaurioita.	
Reaction to fire / Palokäyttäytyminen / Brand uppförande	A1 harkkokuoret F eristeet	Commission Decision 2000/605/EC
Moisture movement/ Tartuntalujuus / Torrkrympning	10 N/mm ²	
Heat insulation/ Lämmönjohtavuus/ Värmeisolering	λd = 0.034 W/mK eristeharkot EPS λd = 0.026 W/mK eristeharkot SPU	


10. The performance of the product identified in points 1 and 2 is in conformity with the declared performance in point 9. This declaration of performance is issued under the sole responsibility of the manufacturer identified in point 4./
Edellä 1. ja 2 kohdissa yksilöidyn tuotteen suoritustasot ovat 9 kohdassa ilmoitettujen suoritustasojen mukaiset
Tämä suoritustasoilmoitus on annettu 4 kohdassa ilmoitetun valmistajan yksinomaisella vastuulla

Signed for and on behalf of the manufacturer by/ Valmistajan puolesta allekirjoittanut:



Hollolassa 1.11.2019

Teemu Teno / Toimitusjohtaja CEO

 13	
Muottiharkko	
Rakennusbetoni- ja Elementti Oy	SFS-EN 15435
PL 102	DoP No: P41901
FI 15871	AVCP-Class 4 and method 1
For Construction Product	
Declared performance as given in DoP. No P41901	
available at: www.rakennusbetoni.fi	